



## PL

Oprawa LED SWAY jest zewnętrzną oprawą oświetleniową montowaną na uchwycie. Może być mocowana do elewacji lub do podłoża. Istnieje możliwość wykonania na zamówienie modelu z klinem ziemnym. SWAY znajduje zastosowanie przy oświetlaniu elewacji i obiektów zewnętrznych. Występuje w kilku wariantach kąta rozsyłu światła. Oprawa współpracuje z systemem sterowania DALI.

## EN

The SWAY LED fixture is an external lighting mounted on a handle. It can be mounted on the building facade or on the ground surface. It is possible to order a model with a ground mounting stake. The SWAY fixtures are used for the illumination of building facades and external objects. Several variants of light distribution angle are available. The luminaire works with the DALI control system.

## DE

Die LED-Leuchte SWAY ist eine Außenleuchte, die an einer Halterung montiert wird. Sie kann an der Fassade oder am Boden montiert werden. Eine Variante mit Säule auf Anfrage möglich. SWAY findet die Anwendung zur Beleuchtung von Fassaden und Außenobjekten. Mit Abstrahlwinkel in mehreren Varianten. Die Leuchte arbeitet mit der DALI-Steuerung.

### OPCJE DO WYBORU / OPTIONS / OPTIONSWAHL MÖGLICH:



DS



3000 K 4000 K  
inna/different/andere\*



20° 30°  
40° 50°



biały/white/weiß  
inny/different/andere\*

DS - dyfuzyjna szyba / diffusive glass / Scheibe aus diffusem Glas

\*Opcje dostępne na zamówienie po konsultacji z działem handlowym. / Options available on request, following consultation with the sales department. / Andere Optionen auf Bestellung nach der Beratung mit der Handelsabteilung erhältlich.

## PL

### PARAMETRY TECHNICZNE

Sposób montażu: natynkowy  
Obudowa: aluminium  
Napięcie zasilania: 220-240 V / 50 Hz  
Współczynnik mocy (PF): 0,99  
Klasa ochronności: I  
Wskaźnik oddawania barw CRI(Ra): 85 /90\*  
Stopień ochrony: IK07  
Stopień szczelności: IP44, IP65  
Stopień szczelności przyłącza: IP20 /IP68  
Temperatura otoczenia: od -25°C do +35°C  
Wilgotność otoczenia: 20-80%  
Trwałość (L70B10): 100 000 h

**ZASTOSOWANIE:** obiekty użyteczności publicznej, korytarze, parkingi i przejścia podziemne, magazyny, hale przemysłowe, elewacje

## EN

### TECHNICAL PARAMETERS

Mounting: surface mounting  
Body: aluminium  
Power Supply: 220-240 V / 50 Hz  
Power factor (PF): 0,99  
Protection class: I  
Color rendering index Ra: 85 /90\*  
Protection marking: IK07  
Protection marking: IP44, IP65  
Protection marking of connection: IP20 /IP68  
Ambient temperature: from -25°C to +35°C  
Ambient humidity: 20-80%  
Lifetime (L70B10): 100 000 h

**APPLICATION:** public utility buildings, corridors, car parks and underpasses, warehouses, industrial halls, elevations

## DE

### TECHNISCHE DATEN

Montageart: zur Aufputz-Montage  
Gehäuse: Aluminium  
Speisespannung: 220-240 V / 50 Hz  
Leistungsfaktor (PF): 0,99  
Schutzklasse: I  
Farbwiedergabe Faktor Ra: 85 /90\*  
Schutzklasse: IK07  
Schutzklasse: IP44, IP65  
Schutzklasse Anschluss: IP20 /IP68  
Umgebungstemperatur: von -25°C bis +35°C  
Umgebungsluftfeuchtigkeit: 20-80%  
Lebensdauer (L70B10): 100 000 h

**EINSATZBEREICH:** öffentliche Gebäude, Korridore, Parkplätze und Unterführungen, Lagerräume, Industriehallen, Fassaden

Deklarowana trwałość dotyczy opraw pracujących w temperaturze otoczenia +25°C przy zapewnionych optymalnych warunkach wentylacji. / The declared lifetime applies to fixtures operating at an ambient temperature of +25°C with ensured optimal ventilation conditions. / Die erklärte Lebensdauer bezieht sich auf Leuchten, die bei einer Raumtemperatur von +25°C und optimalen Lüftungsbedingungen arbeiten.

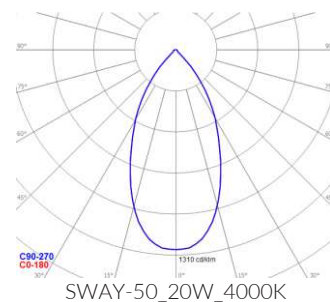
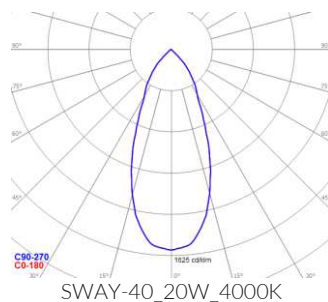
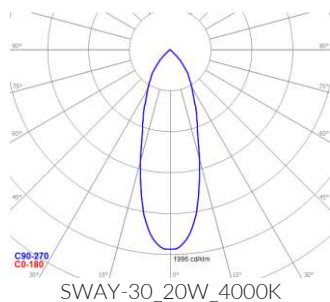
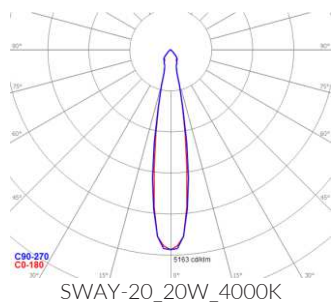


EAN	CODE	[W]	[K]	[°]	[lm]	[lm/W]	
<b>Typ: DALI, 4000K, IP44 / Type: DALI, 4000K, IP44 / Art: DALI, 4000K, IP44</b>							
5902194064750	046515D840-OS01-0803	20	4000	DS	20	2100	DALI
5902194064767	046515D840-OS01-0903	20	4000	DS	30	2350	DALI
5902194064774	046515D840-OS01-1003	20	4000	DS	40	2350	DALI
5902194064781	046515D840-OS01-1103	20	4000	DS	50	2350	DALI
5902194064798	046515D840-OS01-0806	30	4000	DS	20	2900	DALI
5902194064804	046515D840-OS01-0906	30	4000	DS	30	3200	DALI
5902194064811	046515D840-OS01-1006	30	4000	DS	40	3200	DALI
5902194064828	046515D840-OS01-1106	30	4000	DS	50	3200	DALI
5902194064835	046515D840-OS01-0809	40	4000	DS	20	3500	DALI
5902194064842	046515D840-OS01-0909	40	4000	DS	30	3900	DALI
5902194064859	046515D840-OS01-1009	40	4000	DS	40	3900	DALI
5902194064866	046515D840-OS01-1109	40	4000	DS	50	3900	DALI
<b>Typ: DALI, 3000K, IP44 / Type: DALI, 3000K, IP44 / Art: DALI, 3000K, IP44</b>							
5902194064873	046515D830-OS01-0803	20	3000	DS	20	2000	DALI
5902194064880	046515D830-OS01-0903	20	3000	DS	30	2200	DALI
5902194064897	046515D830-OS01-1003	20	3000	DS	40	2200	DALI
5902194064903	046515D830-OS01-1103	20	3000	DS	50	2200	DALI
5902194064910	046515D830-OS01-0806	30	3000	DS	20	2750	DALI
5902194064927	046515D830-OS01-0906	30	3000	DS	30	3000	DALI
5902194064934	046515D830-OS01-1006	30	3000	DS	40	3000	DALI
5902194064941	046515D830-OS01-1106	30	3000	DS	50	3000	DALI
5902194064958	046515D830-OS01-0809	40	3000	DS	20	3300	DALI
5902194064965	046515D830-OS01-0909	40	3000	DS	30	3700	DALI
5902194064972	046515D830-OS01-1009	40	3000	DS	40	3700	DALI
5902194064989	046515D830-OS01-1109	40	3000	DS	50	3700	DALI
<b>Typ: DALI, 4000K, IP65 / Type: DALI, 4000K, IP65 / Art: DALI, 4000K, IP65</b>							
5902194052276	047515D840-OS01-0803	20	4000	DS	20	2100	DALI
5902194052283	047515D840-OS01-0903	20	4000	DS	30	2350	DALI
5902194052290	047515D840-OS01-1003	20	4000	DS	40	2350	DALI
5902194052306	047515D840-OS01-1103	20	4000	DS	50	2350	DALI
5902194052313	047515D840-OS01-0806	30	4000	DS	20	2900	DALI
5902194052320	047515D840-OS01-0906	30	4000	DS	30	3200	DALI
5902194052337	047515D840-OS01-1006	30	4000	DS	40	3200	DALI
5902194052344	047515D840-OS01-1106	30	4000	DS	50	3200	DALI
5902194052351	047515D840-OS01-0809	40	4000	DS	20	3500	DALI
5902194052368	047515D840-OS01-0909	40	4000	DS	30	3900	DALI
5902194052375	047515D840-OS01-1009	40	4000	DS	40	3900	DALI
5902194052382	047515D840-OS01-1109	40	4000	DS	50	3900	DALI
<b>Typ: DALI, 3000K, IP65 / Type: DALI, 3000K, IP65 / Art: DALI, 3000K, IP65</b>							
5902194052399	047515D830-OS01-0803	20	3000	DS	20	2000	DALI
5902194052405	047515D830-OS01-0903	20	3000	DS	30	2200	DALI
5902194052412	047515D830-OS01-1003	20	3000	DS	40	2200	DALI
5902194052429	047515D830-OS01-1103	20	3000	DS	50	2200	DALI
5902194052436	047515D830-OS01-0806	30	3000	DS	20	2750	DALI
5902194052443	047515D830-OS01-0906	30	3000	DS	30	3000	DALI
5902194052450	047515D830-OS01-1006	30	3000	DS	40	3000	DALI
5902194052467	047515D830-OS01-1106	30	3000	DS	50	3000	DALI

EAN	CODE	[W]	[K]	[°]	[lm]	[lm/W]	DAI	
5902194052474	047515D830-0S01-0809	40	3000	DS	20	3300	83	DAI
5902194052481	047515D830-0S01-0909	40	3000	DS	30	3700	93	DAI
5902194052498	047515D830-0S01-1009	40	3000	DS	40	3700	93	DAI
5902194052504	047515D830-0S01-1109	40	3000	DS	50	3700	93	DAI

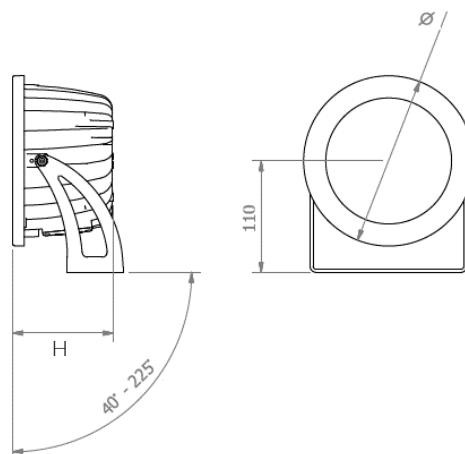
Całkowity strumień świetlny oprawy zmierzony za kloszem przy temp. otoczenia +25°C. Tolerancja strumienia świetlnego +/- 10%. Pomiary fotometryczne zostały wykonane zgodnie z wymaganiami normy PN-EN13032. / The total luminous flux of the luminaire measured diffuser +25°C. Luminous flux tolerance +/- 10%. Photometric measurement were examined in accordance with the PN-EN13032 system. / Gesamtlichtstrom der Leuchte, gemessen hinter der Abdeckung +25°C. Lichtstrom-Toleranz +/- 10%. Photometrische Messungen wurden nach PN-EN13032 Norm geprüft.

### FOTOMETRIA / PHOTOMETRY / PHOTOMETRIE:



### WYMIARY / DIMENSIONS / MASSE:

NAME	∅ [mm]	H [mm]	[kg]
SWAY	168	100	1,4



W związku z ciągłym rozwojem produktów zastrzegamy sobie prawo do wprowadzania zmian konstrukcyjnych w oprawach oraz aktualizowania parametrów.  
 Due to continuous product development, we reserve the right to introduce structural changes in the fixtures and to update their parameters.  
 Aufgrund der ständigen Produktentwicklung behalten wir uns das Recht vor, technische Änderungen und Aktualisierung von Parametern an Leuchten vorzunehmen.

Data aktualizacji / Revision Date / Datum der letzten Aktualisierung: 17.02.2020

LEGENDA / LEGEND / LEGENDE:



Deklaracja zgodności  
Declaration of conformity  
EG-Konformitätserklärung



Źródło światła LED  
LED source  
LED Quelle



Wymiary montażowe  
Mounting dimensions  
Montagemaße



Kod produktu  
Code  
Artikelnummer



Kąt rozsyłu światłości  
Light distribution angle  
Winkel der Lichtverteilung



Strumień świetlny  
Luminous flux  
Lichtstrom



Kolor oprawy  
Luminaire color  
Leuchte Farbe



Klasa ochronności I  
Protection class I  
Schutzklasse I



Klasa efektywności energetycznej  
Energy efficiency class  
Energieeffizienzklasse



Stopień szczelności IP  
IP protection marking  
Schutzklasse IP



Rodzaj klosza  
Cover  
Abdeckung



Wymiary  
Dimensions  
Masse



Skuteczność świetlna  
Luminous efficiency  
Lichtausbeute der Leuchte



Waga  
Weight  
Gewicht



Napięcie zasilania  
Power supply  
Speisespannung



Dyrektywa RoHS  
The RoHS Directive  
RoHS Richtlinie



Atest higieniczny PZH  
Hygiene certificate of the  
NIH  
Attest von Polnischer Hygieneanstalt



Moc oprawy  
Luminaire power  
Leistung der Leuchte



Temperatura barwowa  
Color temperature  
Farbtemperatur



System sterowania DALI  
DALI control system  
Steuersystem DALI