

INSTRUKCJA MONTAŻU ORAZ EKSPLOATACJI



WAŻNE

Montażu oprawy powinna dokonywać osoba posiadająca odpowiednie uprawnienia.

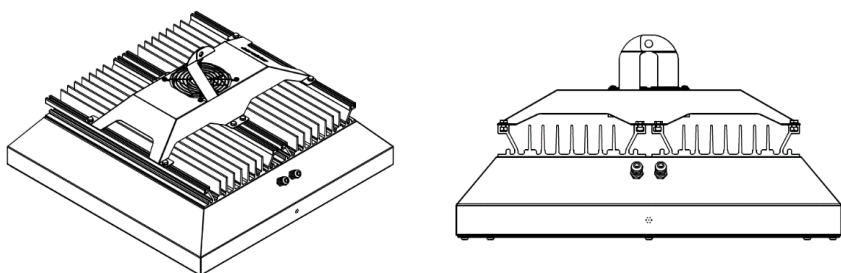
WSKAZÓWKI BEZPIECZEŃSTWA

Przed przystąpieniem do jakiegokolwiek pracy przy oprawie należy najpierw wyłączyć napięcie zasilające!

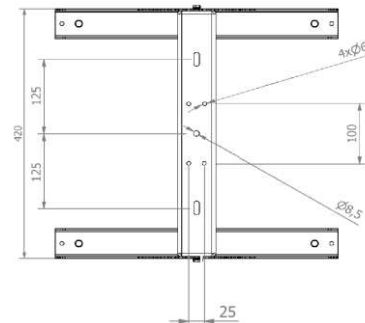
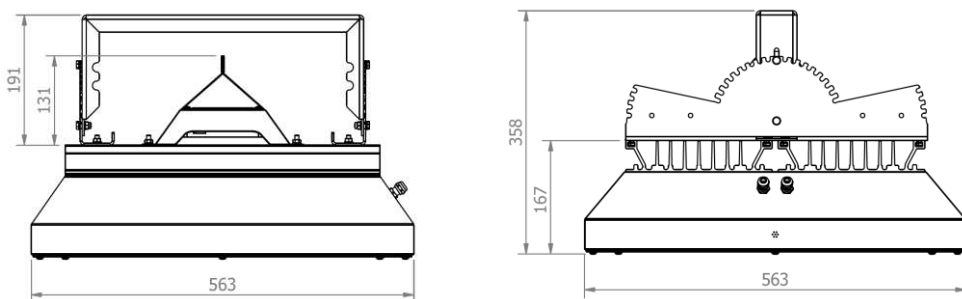
PRZEZNACZENIE:

Oprawy typu SOLARIS 2.0 przeznaczone są do oświetlania miejsc pracy, hal produkcyjnych, hal magazynowych oraz miejsc wysokiego składowania.

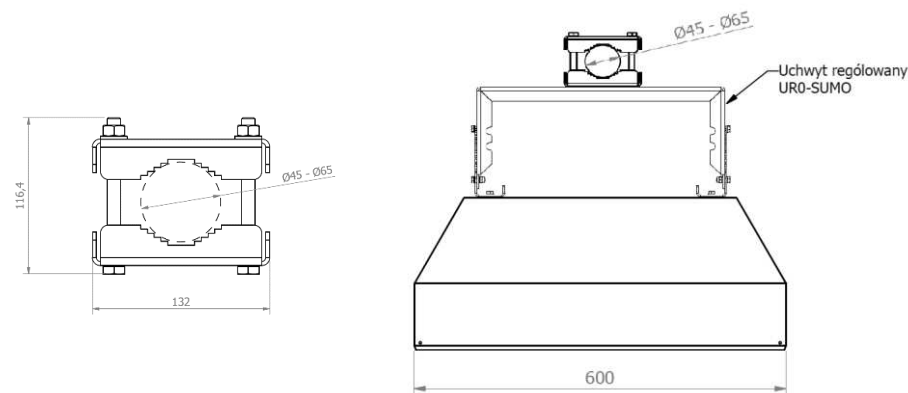
SOLARIS 2.0 – UCHWYT PODSTAWOWY



SOLARIS 2.0 – UCHWYT REGULOWANY URO-SUMO



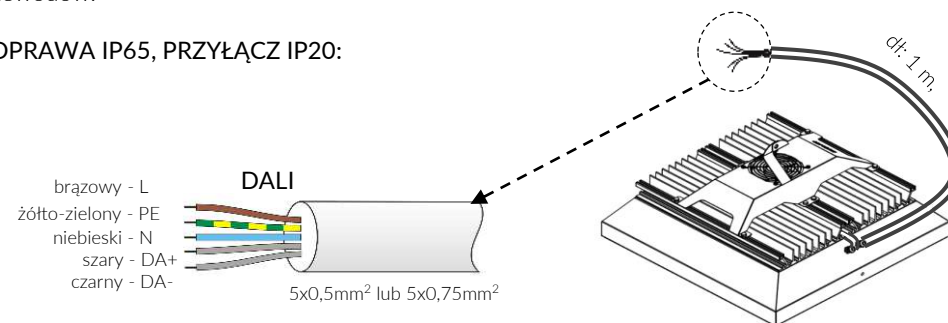
SOLARIS 2.0 OUTDOOR – UCHWYT DO MONTAŻU NA SŁUPIE USO-SUMO



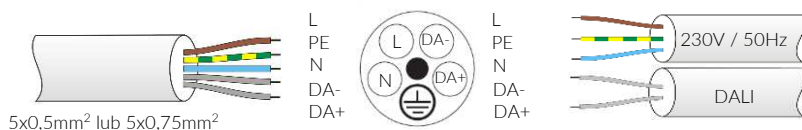
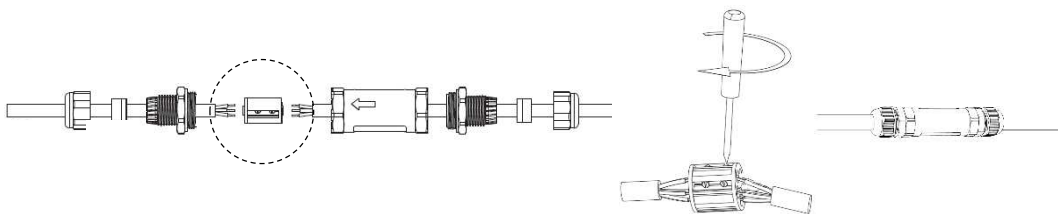
SCHEMATY PRZYŁĄCZENIOWE:

Podczas montażu należy zwracać uwagę na fabryczne oznaczenia na oprawie oraz na kolory przewodów.

OPRAWA IP65, PRZYŁĄCZ IP20:



NA ZAMÓWIENIE ZŁACZE IP68:



WARUNKI UŻYTKOWANIA:

Oprawa SOLARIS 2.0 wyposażona jest w aktywne chłodzenie za pomocą wentylatora umieszczonego na górnej części oprawy. W trakcie montażu należy zwrócić uwagę aby zapewnić swobodny przepływ powietrza nad oprawą oraz aby odsunąć od zamontowanej oprawy wszelkie luźne elementy, które mogą zakłócać pracę wentylatora.



KONSERWACJA:

Aby zapewnić optymalny strumień świetlny emitowany z oprawy należy okresowo przeprowadzać konserwację klosza zabezpieczającego. W tym celu należy stosować ogólnodostępne środki czyszczące. Nie stosować do mycia strumienia wody pod ciśnieniem. Nie stosować środków żrących i rozpuszczalników. Do przetrarcia oprawy do sucha stosować miękką szmatkę.

GWARANCJA PRODUKTU:

1. Poniższy produkt firmy MILOO-ELECTRONICS Sp. z o. o. został zaprojektowany i wyprodukowany w zgodzie z obowiązującymi normami. Za prawidłowe działanie i bezpieczeństwo użytkownika odpowiadają przeprowadzane w procesie produkcji kontrole jakości. Firma MILOO-ELECTRONICS Sp. z o. o. udziela gwarancji na prawidłową jakość i działanie oprawy oświetleniowej.
2. Gwarancja nie obejmuje odpowiedzialności za szkody wtórne powstałe na przedmiotach trzecich.
3. Świadczenie gwarancyjne polega na naprawie lub wymianie wadliwych części wg. wyboru producenta.
4. Gwarancja nie obejmuje uszkodzenia części podlegających zużyciu eksploatacyjnemu, uszkodzeń i usterek spowodowanych przez nieprawidłową obsługę lub konserwację.
5. W określonym okresie gwarancyjnym producent usunie braki spowodowane wadami materiałowymi lub wykonawczymi.

6. Gwarancja udzielana jest tylko w przypadku, jeżeli oprawa (nie rozłożona na części), wraz z krótkim opisem usterki, paragonem, rachunkiem zakupu (opatrzonym datą zakupu i pieczęcią sklepu) lub kopią faktury zakupowej zostanie odesłana lub dostarczona do siedziby MILOO-ELECTRONICS Sp. z o. o.

Ogólne warunki gwarancji znajdują się na stronie internetowej:
<http://www.emiloo.pl/pliki-do-pobrania/ogolne-warunki-gwarancji.html>

SERWIS NAPRAWCZY:

W razie stwierdzenia usterek będących przedmiotem gwarancji prosimy o przesłanie lub dostarczenie produktu na nasz adres firmowy. Po upływie okresu gwarancji lub w razie usterek nie objętych gwarancją, naprawy pogwarancyjne wykonuje nasz serwis firmowy. Prosimy o przesłanie lub dostarczenie lampy na adres producenta w celu oględzin i indywidualnej wyceny.

Źródło światła zastosowane w tej oprawie oświetleniowej powinno być wymieniane wyłącznie przez producenta lub jego przedstawiciela serwisowego, lub podobnie wykwalifikowaną osobę.

W związku z ciągłym rozwojem produktów zastrzegamy sobie prawo do wprowadzania zmian konstrukcyjnych w oprawach oraz aktualizowania parametrów.

Data aktualizacji: 30.09.2019

