

INSTRUKCJA MONTAŻU ORAZ EKSPLOATACJI



WAŻNE

Montażu oprawy powinna dokonywać osoba posiadająca odpowiednie uprawnienia.


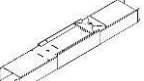


WSKAZÓWKI BEZPIECZEŃSTWA

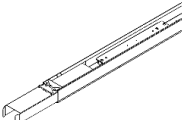
Przed przystąpieniem do jakiegokolwiek pracy przy oprawie należy najpierw wyłączyć napięcie zasilające!

PROCEDURA MONTAŻU OPRAWY I-LENS (linie):

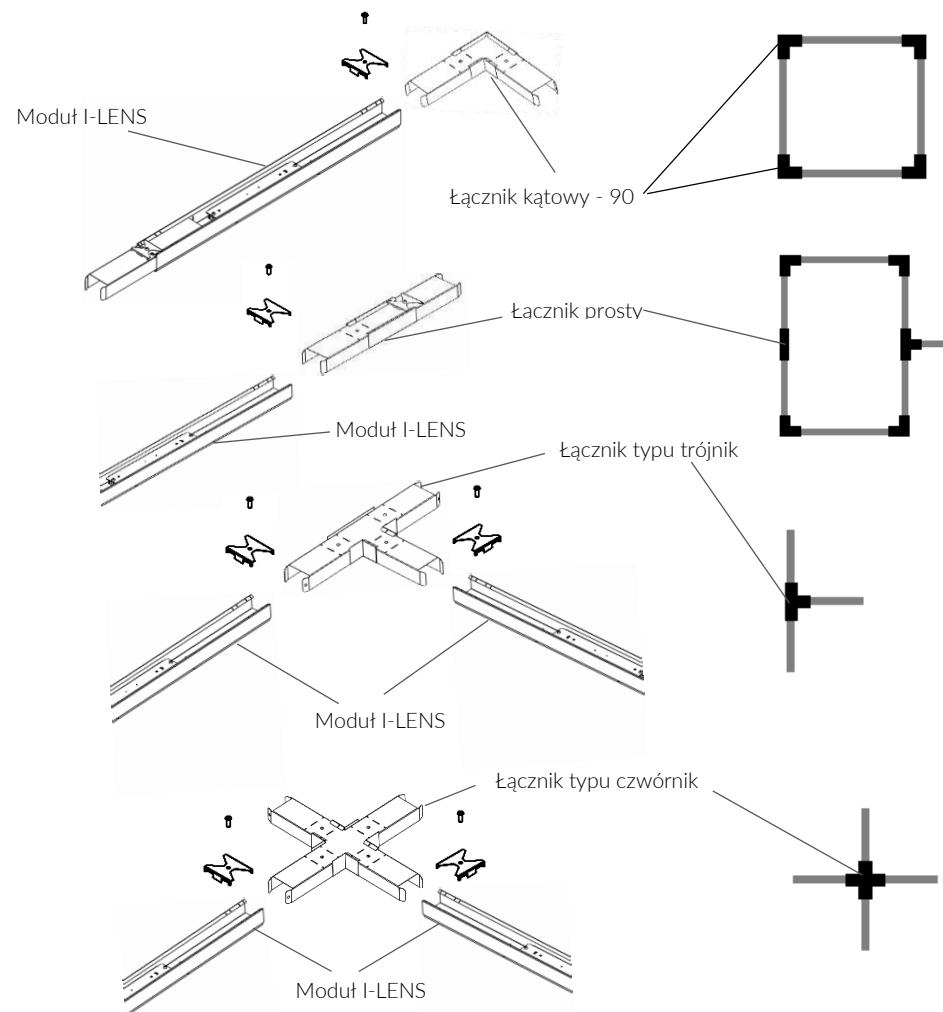
1. Wyłączyć napięcie zasilające.
2. Do otworów montażowych oprawy przymocować przygotowane zawiesia linkowe (rys1).
3. Podłączyć przewód zasilający do złącza zasilającego zgodnie ze schematem przyłącza (DALI) (rys. 1).
4. Na zawieszach linkowych zamontować kolejne oprawy I-LENS.
5. Wybrać przewód zasilający na złączu wyboru fazy.
6. Połączenie opraw odbywa się poprzez połączenie środkowych złączy zasilających i wsunięcie przewodnic w profil oprawy, a następnie zablokowanie opraw metalowym dociskiem i śrubą.
7. Sprawdzić czy oprawy są zamontowane w poziomie (w razie potrzeby poprzez wkręcenie lub wykręcenie wyregulować długość zawiesia – UWAGA! Śruba regulacyjna musi pozostać minimum 7 mm w uchwycie).
8. Kolejne oprawy dołączyć do zamontowanych wcześniej opraw postępując zgodnie z punktami 5, 6, 7.
9. Na końcach linii świetlnej zastosować zaślepki zamykające.
10. Sprawdzić poprawność montażu mechanicznego.
11. Nie należy przekraczać maksymalnej liczby opraw pracujących w jednej linii świetlnej.
12. Sprawdzić poprawność montażu elektrycznego.
13. Włączyć napięcie zasilania.

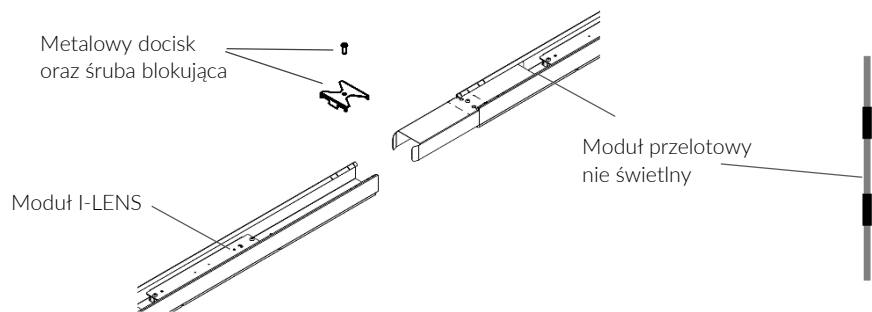
ŁĄCZNIKI MODUŁÓW LINIOWYCH (OPCJA)

	I-LENS-LACZ-90	Łącznik kątowy - 90
	I-LENS-LACZ-2	Łącznik prosty
	I-LENS-LACZ-3	Łącznik typu trójnik
	I-LENS-LACZ-4	Łącznik typu czwórnik

	I-LENS-BLANK-900 I-LENS-BLANK-1700 I-LENS-BLANK-2600 I-LENS-BLANK-3400	Moduł przelotowy, nie świetlny, długość odpowiada długości modułów liniowych
---	---	--

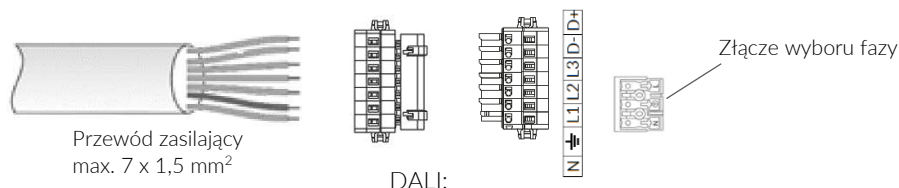
SCHEMAT ZASTOSOWANIA ŁĄCZNIKÓW Z MODUŁEM LINIOWYM





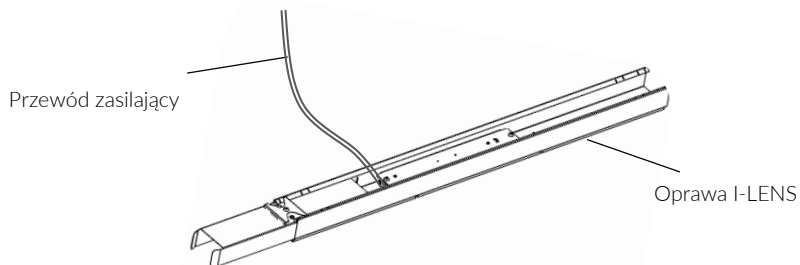
OPRAWA IP40, IP54 PRZYŁĄCZ IP20:

Rys.1



PROCEDURA MONTAŻU OPRAWY I-LENS-S (solo):

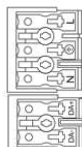
1. Wyłączyć napięcie zasilające.
2. Do otworów montażowych oprawy przymocować przygotowane zawiesia linkowe
3. Podłączyć przewody do kostki przyłączeniowej zgodnie ze schematem,
4. Sprawdzić poprawność montażu mechanicznego.
5. Włączyć napięcie zasilające.



OPRAWA IP40, IP54 PRZYŁĄCZ IP20:

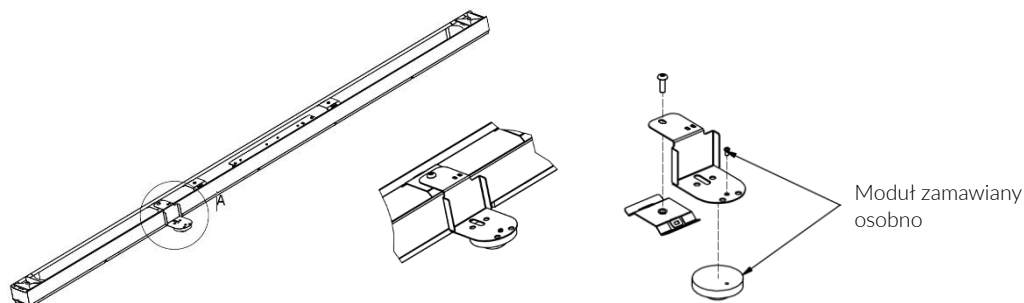
DALI:

brązowy - L
 żółto-zielony - PE
 niebieski - N
 czarny - DA-
 szary - DA+



5x0,5mm²

SCHEMAT MONTAŻU MODUŁU AWARYJNEGO BOA:



KONSERWACJA:

Aby zapewnić optymalny strumień świetlny emitowany z oprawy należy okresowo przeprowadzać konserwację klosza zabezpieczającego. W tym celu należy stosować ogólnodostępne środki czyszczące. Nie stosować do mycia strumienia wody pod ciśnieniem. Nie stosować środków żrących i rozpuszczalników. Do przetarcia oprawy do sucha stosować miękką szmatkę.

GWARANCJA PRODUKTU:

1. Poniższy produkt firmy MILOO-ELECTRONICS Sp. z o. o. został zaprojektowany i wyprodukowany w zgodzie z obowiązującymi normami. Za prawidłowe działanie i bezpieczeństwo użytkownika odpowiadają przeprowadzane w procesie produkcji kontrole jakości. Firma MILOO-ELECTRONICS Sp. z o. o. udziela gwarancji na prawidłową jakość i działanie oprawy oświetleniowej.
2. Gwarancja nie obejmuje odpowiedzialności za szkody wtórne powstałe na przedmiotach trzecich.
3. Świadczenie gwarancyjne polega na naprawie lub wymianie wadliwych części wg. wyboru producenta.
4. Gwarancja nie obejmuje uszkodzenia części podlegających zużyciu eksploatacyjnemu, uszkodzeń i usterek spowodowanych przez nieprawidłową obsługę lub konserwację.
5. W określonym okresie gwarancyjnym producent usunie braki spowodowane wadami materiałowymi lub wykonawczymi.
6. Gwarancja udzielana jest tylko w przypadku, jeżeli oprawa (nie rozłożona na części), wraz z krótkim opisem usterki, paragonem, rachunkiem zakupu (opatrzonym datą zakupu i pieczęcią sklepu) lub kopią faktury zakupowej zostanie odesłana lub dostarczona do siedziby MILOO-ELECTRONICS Sp. z o. o.

Ogólne warunki gwarancji znajdują się na stronie internetowej:
<http://www.emiloo.pl/pliki-do-pobrania/ogolne-warunki-gwarancji.html>

SERWIS NAPRAWCZY:

W razie stwierdzenia usterek będących przedmiotem gwarancji prosimy o przesłanie lub dostarczenie produktu na nasz adres firmowy. Po upływie okresu gwarancji lub w razie usterek nie objętych gwarancją, naprawy pogwarancyjne wykonuje nasz serwis firmowy, indywidualnej wyceny.



Źródło światła zastosowane w tej oprawie oświetleniowej powinno być wymieniane wyłącznie przez producenta lub jego przedstawiciela serwisowego, lub podobnie wykwalifikowaną osobę.

W związku z ciągłym rozwojem produktów zastrzegamy sobie prawo do wprowadzania zmian konstrukcyjnych w oprawach oraz aktualizowania parametrów.

Data aktualizacji: 16.07.2019