

INSTRUKCJA MONTAŻU ORAZ EKSPLOATACJI



WAŻNE

Montażu oprawy powinna dokonywać osoba posiadająca odpowiednie uprawnienia.

WSKAZÓWKI BEZPIECZEŃSTWA

Przed przystąpieniem do jakiegokolwiek pracy przy oprawie należy najpierw wyłączyć napięcie zasilające!

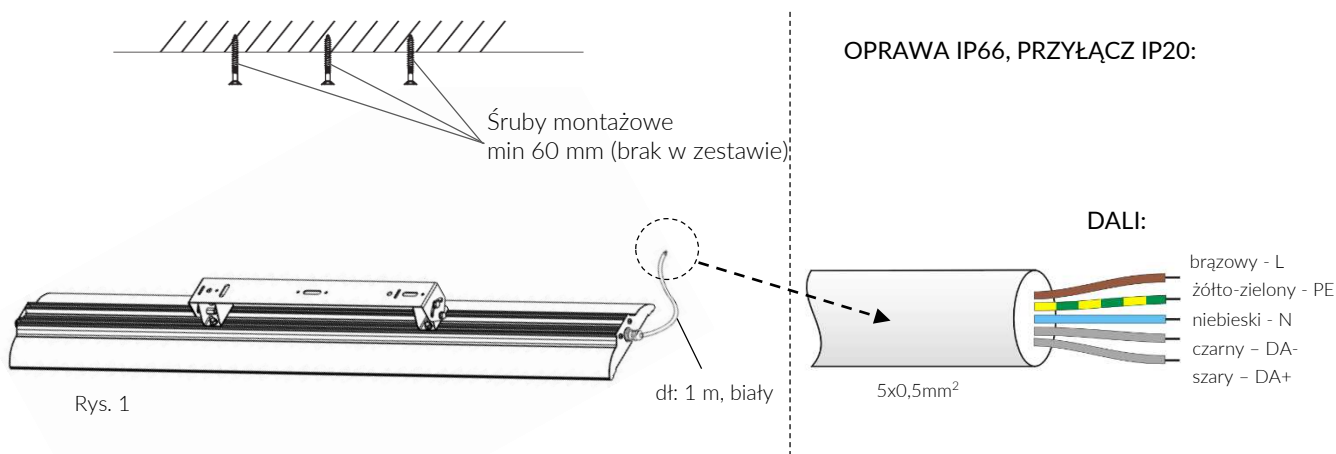
PRZEZNACZENIE:

Oprawy typu HERMETIC PLUS HT przeznaczone są do oświetlania miejsc, gdzie wymagana jest odporność oprawy na temperatury do +70°C, przy zachowaniu szczelności na poziomie IP66.

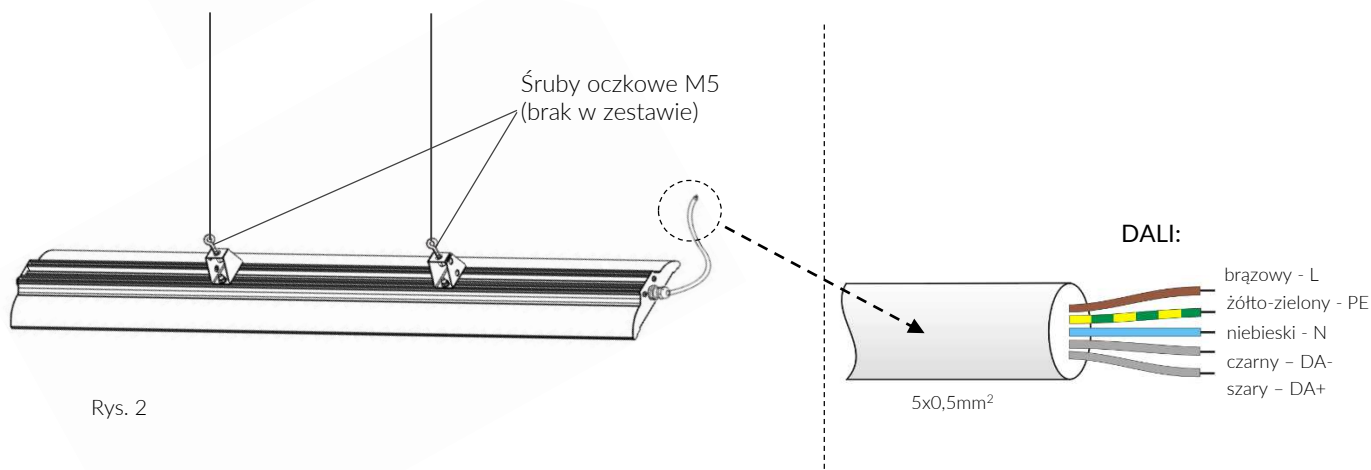
PROCEDURA MONTAŻU OPRAWY:

1. Wyłączyć napięcie zasilające.
2. Montaż naścienny: odkręcić element z otworami montażowymi od uchwyty oprawy i przymocować do podłoża min. dwoma kołkami rozporowymi \varnothing 8 mm lub wkrętami o długości min. 60 mm (brak w zestawie), zależnie od rodzaju podłoża (Rys. 1).
3. Przykręcić oprawę do zamontowanego elementu.
4. Opcjonalnie oprawę można zawiesić bez użycia uchwyty mocującego, wykorzystując zawiesia linkowe (Rys. 2) (brak w zestawie); odkręcić element z otworami montażowymi od uchwyty oprawy, w pozostałe elementy wkręcić śruby oczkowe (brak w zestawie), zamocować zawiesia do sufitu, wypoziomować oprawę regulując długość zawiesi linkowych.
5. Sprawdzić poprawność montażu mechanicznego.
6. Podłączyć przewody zasilające, przy podłączaniu zwracać szczególną uwagę na kolory przewodów.
7. Włączyć napięcie zasilające.

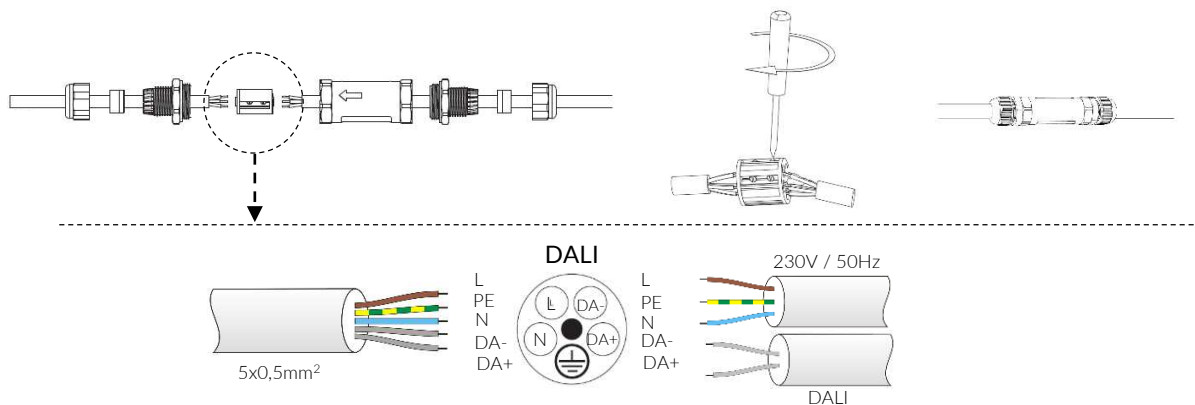
SCHEMAT MONTAŻU NAŚCIENNEGO:



SCHEMAT MONTAŻU NA ZAWIESIACH LINKOWYCH:



ZŁĄCZE IP68 (DOSTĘPNE NA ZAMÓWIENIE):



KONSERWACJA:

Aby zapewnić optymalny strumień świetlny emitowany z oprawy należy okresowo przeprowadzać konserwację klosza zabezpieczającego. W tym celu należy stosować ogólnodostępne środki czyszczące. Nie stosować do mycia strumienia wody pod ciśnieniem. Nie stosować środków żrących i rozpuszczalników. Do przetarcia oprawy do sucha stosować miękką szmatkę.

GWARANCJA PRODUKTU:

1. Poniższy produkt firmy MILOO-ELECTRONICS Sp. z o. o. został zaprojektowany i wyprodukowany w zgodzie z obowiązującymi normami. Za prawidłowe działanie i bezpieczeństwo użytkownika odpowiadają przeprowadzane w procesie produkcji kontrole jakości. Firma MILOO-ELECTRONICS Sp. z o. o. udziela gwarancji na prawidłową jakość i działanie oprawy oświetleniowej.
2. Gwarancja nie obejmuje odpowiedzialności za szkody wtórne powstałe na przedmiotach trzecich.
3. Świadczenie gwarancyjne polega na naprawie lub wymianie wadliwych części wg. wyboru producenta.
4. Gwarancja nie obejmuje uszkodzenia części podlegających zużyciu eksploatacyjnemu, uszkodzeń i usterek spowodowanych przez nieprawidłową obsługę lub konserwację.
5. W określonym okresie gwarancyjnym producent usunie braki spowodowane wadami materiałowymi lub wykonawczymi.
6. Gwarancja udzielana jest tylko w przypadku, jeżeli oprawa (nie rozłożona na części), wraz z krótkim opisem usterki, paragonem, rachunkiem zakupu (opatrzonym datą zakupu i pieczęcią sklepu) lub kopią faktury zakupowej zostanie odesłana lub dostarczona do siedziby MILOO-ELECTRONICS Sp. z o. o.

Ogólne warunki gwarancji znajdują się na stronie internetowej:

<http://www.emiloo.pl/pliki-do-pobrania/ogolne-warunki-gwarancji.html>

SERWIS NAPRAWCZY:

W razie stwierdzenia usterek będących przedmiotem gwarancji prosimy o przesłanie lub dostarczenie produktu na nasz adres firmowy. Po upływie okresu gwarancji lub w razie usterek nie objętych gwarancją, naprawy pogwarancyjne wykonuje nasz serwis firmowy. Prosimy o przesłanie lub dostarczenie lampy na adres producenta w celu oględzin i indywidualnej wyceny. Źródło światła nie jest przewidziane do wymiany przez użytkownika. W przypadku uszkodzenia źródła światła należy skontaktować się z producentem.



W związku z ciągłym rozwojem produktów zastrzegamy sobie prawo do wprowadzania zmian konstrukcyjnych w oprawach oraz aktualizowania parametrów.

Data aktualizacji: 24.10.2019