

# SCORPIO



PL

Innowacyjna oprawa drogowa SCORPIO z autorskim układem zasilania o doskonałych parametrach użytkowych. Odbłyśnikowy układ optyczny niwelujący olśnienie oraz szyba hartowana z nano-powłoką o właściwościach samoczyszczących. Do wyboru sześć rodzajów optyk, optymalnych pod różne klasy oświetleniowe dróg. Wysokowydajne moduły LED (do 210 lm/W) w najnowszej technologii CSP zapewniające ekstremalnie wysoką żywotność >100 000 godzin. Pełna możliwość sterowania (SMART LIGHTING).

EN

SCORPIO innovative road luminaire with own and independent power supply with excellent performance characteristics. Reflective glare-reducing optical system and nano-coated hardened glass with self-cleaning properties. Choose from six types of optics, optimized for different lighting classes. High-performance LED modules (up to 210 lm / W) in the latest CSP technology for extremely long lifetime service of > 100,000 hours. Full control (SMART LIGHTING).

DE

SCORPIO das ist die innovative Straßenleuchte mit originaler Stromversorgung mit hervorragender nützlichen Parameter. Reflektierendes Optik-System um das Blenden zu reduzieren und nano-beschichtetes gehärtetes Glas mit selbstreinigenden Eigenschaften. Wählen Sie aus sechs Optiken, optimierten für verschiedene Beleuchtungsklassen. Hochleistungs-LED-Module (bis zu 210 lm/W) in der neuesten CSP-Technologie für eine extrem lange Lebensdauer von > 100.000 Stunden. Volle Möglichkeit für die Kontrolle (SMART LIGHTING).

## OPCJE DO WYBORU / OPTIONS / OPTIONSWAHL MÖGLICH:



OP1 - OP6



Tc 4000K



DALI



szary/gray/grau

\*Opcje dostępne na zamówienie po konsultacji z działem handlowym. / Options available on request, following consultation with the sales department. / Andere Optionen auf Bestellung nach der Beratung mit der Handelsabteilung erhältlich.

PL

### PARAMETRY TECHNICZNE

Sposób montażu: na słupie  $\varnothing 60/48$  mm  
Obudowa: odlew aluminiowy  
Napięcie zasilania: 220-240 V / 50 Hz  
Współczynnik mocy (PF): 0,99  
Klasa ochronności: I  
Wskaźnik oddawania barw CRI(Ra): >70  
Stożek ochrony: IK09  
Stopień szczelności: IP66  
Temperatura otoczenia: od -35°C do +45°C  
Wilgotność otoczenia: 20-80%  
Trwałość (L70B70): 100 000 h

**ZASTOSOWANIE:** autostrady, ulice, parkingi, place itp.

EN

### TECHNICAL PARAMETERS

Mounting: on pillar  $\varnothing 60/48$  mm  
Body: aluminum  
Power Supply: 220-240 V / 50 Hz  
Power factor (PF): 0,99  
Protection class: I  
Color rendering index CRI(Ra): >70  
Protection marking: IK09  
Protection marking: IP66  
Ambient temperature: from -35°C to +45°C  
Ambient humidity: 20-80%  
Lifetime (L70B70): 100 000 h

**APPLICATION:** motorways, streets, car parks, squares, etc.

DE

### TECHNISCHE DATEN

Montageart: auf den Pfosten  $\varnothing 60/48$  mm  
Gehäuse: Aluminium  
Speisespannung: 220-240 V / 50 Hz  
Leistungsfaktor (PF): 0,99  
Schutzklasse: I  
Farbwiedergabe Faktor CRI(Ra): >70  
Schutzklasse: IK09  
Schutzklasse: IP66  
Umgebungstemperatur: von -35°C bis +45°C  
Umgebungsluftfeuchtigkeit: 20-80%  
Lebensdauer (L70B70): 100 000 h

**EINSATZBEREICH:** Autobahnen, Straßen, Parkplätze, Plätze usw.

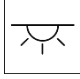
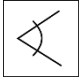
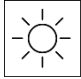
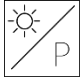
Deklarowana trwałość dotyczy opraw pracujących w temperaturze otoczenia 25°C przy zapewnionych optymalnych warunkach wentylacji. / The declared lifetime applies to fixtures operating at an ambient temperature of 25°C with ensured optimal ventilation conditions. / Die erklärte Lebensdauer bezieht sich auf Leuchten, die bei einer Raumtemperatur von 25°C und optimalen Lüftungsbedingungen arbeiten.



Miloo Electronics Sp z o. o.  
Stary Wiśnicz 289  
32-720 Nowy Wiśnicz

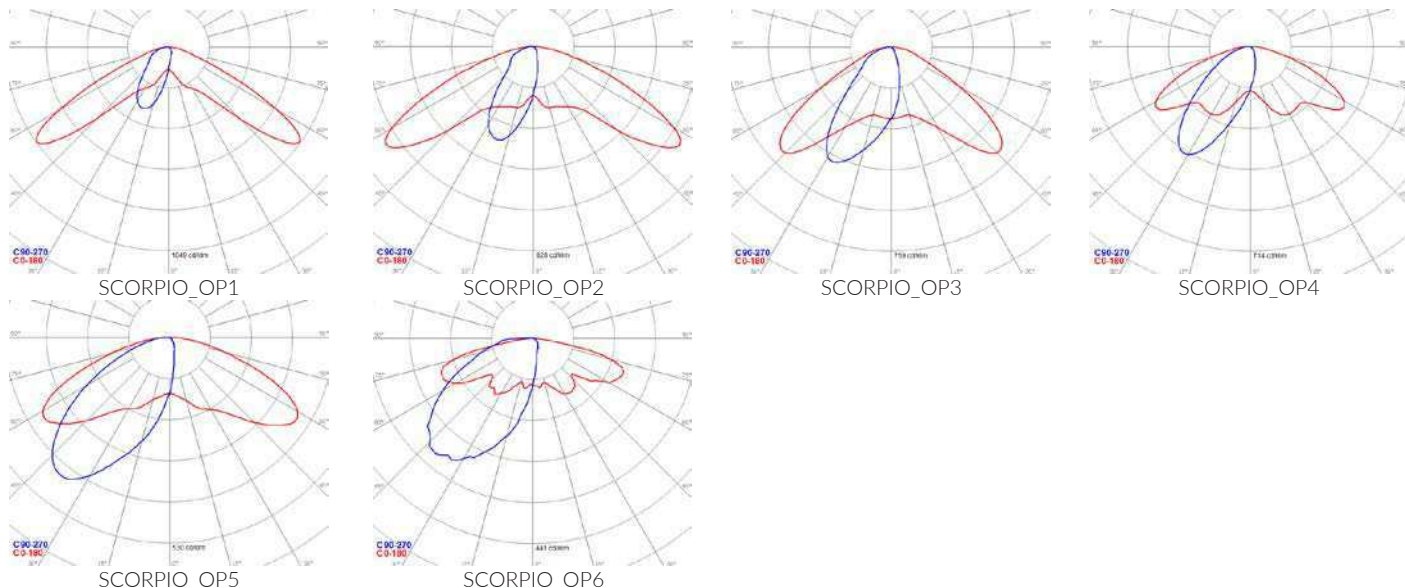
tel: +48 14 662 19 55  
e-mail: biuro@emiloo.pl  
www.emiloo.pl

PRODUKTY / PRODUCTS / PRODUKTE:

	CODE	P	T <sub>c</sub>					DALI
		[W]	[K]		[°]	[lm]	[lm/W]	
SCORPIO	4000K/OP1/50W/DA	50	4000	OP1	-	6100	122	DALI
SCORPIO	4000K/OP1/70W/DA	70	4000	OP1	-	8300	119	DALI
SCORPIO	4000K/OP1/90W/DA	90	4000	OP1	-	10300	114	DALI
SCORPIO	4000K/OP1/110W/DA	110	4000	OP1	-	12300	112	DALI
SCORPIO	4000K/OP1/130W/DA	130	4000	OP1	-	14000	108	DALI
SCORPIO	4000K/OP1/150W/DA	150	4000	OP1	-	15700	105	DALI
SCORPIO	4000K/OP1/180W/DA	180	4000	OP1	-	18000	100	DALI
SCORPIO	4000K/OP2/50W/DA	50	4000	OP2	-	6100	122	DALI
SCORPIO	4000K/OP2/70W/DA	70	4000	OP2	-	8300	119	DALI
SCORPIO	4000K/OP2/90W/DA	90	4000	OP2	-	10300	114	DALI
SCORPIO	4000K/OP2/110W/DA	110	4000	OP2	-	12300	112	DALI
SCORPIO	4000K/OP2/130W/DA	130	4000	OP2	-	14000	108	DALI
SCORPIO	4000K/OP2/150W/DA	150	4000	OP2	-	15700	105	DALI
SCORPIO	4000K/OP2/180W/DA	180	4000	OP2	-	18000	100	DALI
SCORPIO	4000K/OP3/50W/DA	50	4000	OP3	-	6100	122	DALI
SCORPIO	4000K/OP3/70W/DA	70	4000	OP3	-	8300	119	DALI
SCORPIO	4000K/OP3/90W/DA	90	4000	OP3	-	10300	114	DALI
SCORPIO	4000K/OP3/110W/DA	110	4000	OP3	-	12300	112	DALI
SCORPIO	4000K/OP3/130W/DA	130	4000	OP3	-	14000	108	DALI
SCORPIO	4000K/OP3/150W/DA	150	4000	OP3	-	15700	105	DALI
SCORPIO	4000K/OP3/180W/DA	180	4000	OP3	-	18000	100	DALI
SCORPIO	4000K/OP4/50W/DA	50	4000	OP4	-	6100	122	DALI
SCORPIO	4000K/OP4/70W/DA	70	4000	OP4	-	8300	119	DALI
SCORPIO	4000K/OP4/90W/DA	90	4000	OP4	-	10300	114	DALI
SCORPIO	4000K/OP4/110W/DA	110	4000	OP4	-	12300	112	DALI
SCORPIO	4000K/OP4/130W/DA	130	4000	OP4	-	14000	108	DALI
SCORPIO	4000K/OP4/150W/DA	150	4000	OP4	-	15700	105	DALI
SCORPIO	4000K/OP4/180W/DA	180	4000	OP4	-	18000	100	DALI
SCORPIO	4000K/OP5/50W/DA	50	4000	OP5	-	6100	122	DALI
SCORPIO	4000K/OP5/70W/DA	70	4000	OP5	-	8300	119	DALI
SCORPIO	4000K/OP5/90W/DA	90	4000	OP5	-	10300	114	DALI
SCORPIO	4000K/OP5/110W/DA	110	4000	OP5	-	12300	112	DALI
SCORPIO	4000K/OP5/130W/DA	130	4000	OP5	-	14000	108	DALI
SCORPIO	4000K/OP5/150W/DA	150	4000	OP5	-	15700	105	DALI
SCORPIO	4000K/OP5/180W/DA	180	4000	OP5	-	18000	100	DALI
SCORPIO	4000K/OP6/50W/DA	50	4000	OP6	-	6100	122	DALI
SCORPIO	4000K/OP6/70W/DA	70	4000	OP6	-	8300	119	DALI
SCORPIO	4000K/OP6/90W/DA	90	4000	OP6	-	10300	114	DALI
SCORPIO	4000K/OP6/110W/DA	110	4000	OP6	-	12300	112	DALI
SCORPIO	4000K/OP6/130W/DA	130	4000	OP6	-	14000	108	DALI
SCORPIO	4000K/OP6/150W/DA	150	4000	OP6	-	15700	105	DALI
SCORPIO	4000K/OP6/180W/DA	180	4000	OP6	-	18000	100	DALI

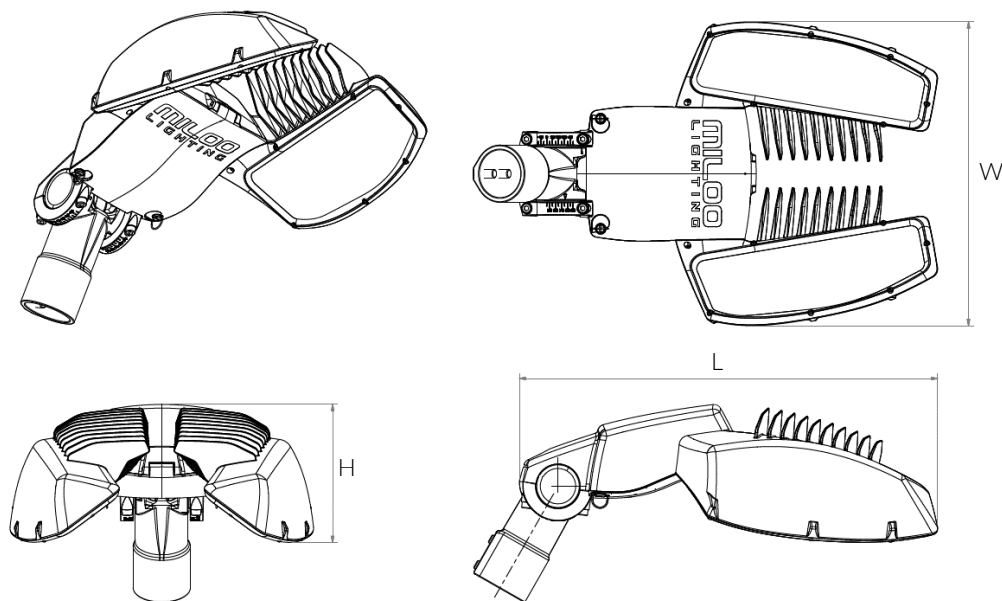
Całkowity strumień świetlny oprawy zmierzony za kloszem przy temp. otoczenia 25°C. Tolerancja strumienia świetlnego +/- 10%. Pomiary fotometryczne zostały wykonane zgodnie z wymaganiami normy PN-EN13032. / The total luminous flux of the luminaire measured diffuser 25°C. Luminous flux tolerance +/- 10%. Photometric measurement were examined in accordance with the PN-EN13032 system. / Gesamtlichtstrom der Leuchte, gemessen hinter der Abdeckung 25°C. Lichtstrom-Toleranz +/- 10%. Photometrische Messungen wurden nach PN-EN13032 Norm geprüft.

FOTOMETRIA / PHOTOMETRY / PHOTOMETRIE:



WYMIARY / DIMENSIONS / MASSE:

CODE	L [mm]	W [mm]	H [mm]	[kg]
SCORPIO	570	413	188	7,0



W związku z ciągłym rozwojem produktów zastrzegamy sobie prawo do wprowadzania zmian konstrukcyjnych w oprawkach oraz aktualizowania parametrów.  
 Due to continuous product development, we reserve the right to introduce structural changes in the fixtures and to update their parameters.  
 Aufgrund der ständigen Produktentwicklung behalten wir uns das Recht vor, technische Änderungen und Aktualisierung von Parametern an Leuchten vorzunehmen.

Data aktualizacji / Revision Date / Datum der letzten Aktualisierung: 12.09.2017

LEGENDA / LEGENDA / LEGENDA:

	Deklaracja zgodności Declaration of conformity EG-Konformitätserklärung		Klasa ochronności I Protection class I Schutzklasse I		Napięcie zasilania Power supply Speisespannung
	Źródło światła LED LED source LED Quelle		Klasa efektywności energetycznej Energy efficiency class Energieeffizienzklasse		Dyrektywa RoHS The RoHS Directive RoHS Richtlinie
	Wymiary montażowe Mounting dimensions Montagemaße		Stopień szczelności IP IP protection marking Schutzklasse IP		Atest higieniczny PZH Hygiene certificate of the NIH Attest von Polnischer Hygieneanstalt
	Kod produktu Code Artikelnummer		Rodzaj klosza Cover Abdeckung		Moc oprawy Luminaire power Leistung der Leuchte
	Kąt rozsyłu światłości Light distribution angle Winkel der Lichtverteilung		Wymiary Dimiensions Masse		Temperatura barwowa Color temperature Farbtemperatur
	Strumień świetlny Luminous flux Lichtstrom		Skuteczność świetlna Luminous efficiency Lichtausbeute der Leuchte		System sterowania DALI DALI control system Steuersystem DALI
	Kolor oprawy Luminaire color Leuchte Farbe		Waga Weight Gewicht		