



PL

Oprawa FOSTER jest reflektorem o wąskich kątach rozsyłu światła i dużej mocy. Wyróżnia się solidną konstrukcją i niewielkimi rozmiarami. Znajduje szerokie zastosowanie w przemyśle, gdzie konieczne jest oświetlenie niewielkiej powierzchni z dużej wysokości, np. do oświetlania wąskich alejek magazynowych, ale także w wysokich pomieszczeniach użyteczności publicznej. Oprawa FOSTER występuje w dwóch wariantach montażu: zwieszana oraz mocowana na uchwycie bocznym.

EN

FOSTER lighting fixture is a reflector with a narrow beam angle and high power. It is distinguished by its robust structure and compact size. It is widely used in industry, where it is necessary to illuminate a small area from a large height, e.g. to illuminate narrow warehouse aisle, but also in tall public utility buildings. The FOSTER fixture is available in two installation variants: suspended and mounted on a side bracket.

DE

Die Leuchte FOSTER ist ein Reflektor mit engen Abstrahlwinkeln und großer Lichtleistung. Sie zeichnet sich durch solide Konstruktion und geringe Größe aus. Die Leuchte findet eine breite Anwendung in der Industrie, wo kleine Flächen aus großer Höhe beleuchtet werden müssen, z.B. zur Beleuchtung von engen Lagergängen, aber auch in hohen öffentlichen Gebäuden. Die Leuchte FOSTER ist in zwei Montagevarianten erhältlich: abgehängt und mit Seitenhalterung.

OPCJE DO WYBORU / OPTIONS / OPTIONSWAHL MÖGLICH:



S



3000 K* 5700K*
4000 K



20°* 30°
40°* 50°



biały/white/weiß
czarny/black/schwarz
kolor/color/Farbe*

S - szyba hartowana/ tempered glass / Scheibe aus gehärtetem Glas

*Opcje dostępne na zamówienie po konsultacji z działem handlowym. / Options available on request, following consultation with the sales department. / Andere Optionen auf Bestellung nach der Beratung mit der Handelsabteilung erhältlich.

PL

PARAMETRY TECHNICZNE

Sposób montażu: zwieszany lub boczny
Obudowa: blacha stalowa malowana proszkowo

PARAMETRY ELEKTRYCZNE

Napięcie zasilania: 220-240 V / 50 Hz
Współczynnik mocy (PF): 0,99
Klasa ochronności: I

PARAMETRY UŻYTKOWE

Współczynnik oddawania barw Ra: 85
Stopień ochrony: IK07
Stopień szczelności: IP65
Temperatura pracy: od -25°C do +45°C
Wilgotność otoczenia: 20-80%
Żywotność (L70B50): 100 000 h

ZASTOSOWANIE: obiekty użyteczności publicznej, magazyny, hale przemysłowe

EN

TECHNICAL PARAMETERS

Mounting: suspended or side mounting
Body: sheet steel powder-coated

ELECTRICAL PARAMETERS

Power Supply: 220-240 V / 50 Hz
Power factor (PF): 0,99
Protection class: I

FUNCTIONAL PARAMETERS

Color rendering index Ra: 85
Protection marking: IK07
Protection marking: IP65
Ambient temperature: from -25°C to +45°C
Ambient humidity: 20-80%
Lifetime (L70B50): 100 000 h

APPLICATION: public utility buildings, warehouses, industrial halls

DE

TECHNISCHE DATEN

Montageart: Pendelleuchten oder Seitenmontage

Gehäuse: pulverlackiert Stahlblech

ELEKTRISCHE PARAMETER

Speisespannung: 220-240 V / 50 Hz
Leistungsfaktor (PF): 0,99

Schutzklasse: I

BETRIEBSPARAMETER

Farbwiedergabe Faktor Ra: 85
Schutzklasse: IK07
Schutzklasse: IP65
Umgebungstemperatur: von -25°C bis +45°C
Umgebungsluftfeuchtigkeit: 20-80%
Lebensdauer (L70B50): 100 000 h

EINSATZBEREICH: öffentliche Gebäude, Lagerräume, Industriehallen

PRODUKTY / PRODUCTS / PRODUKTE:

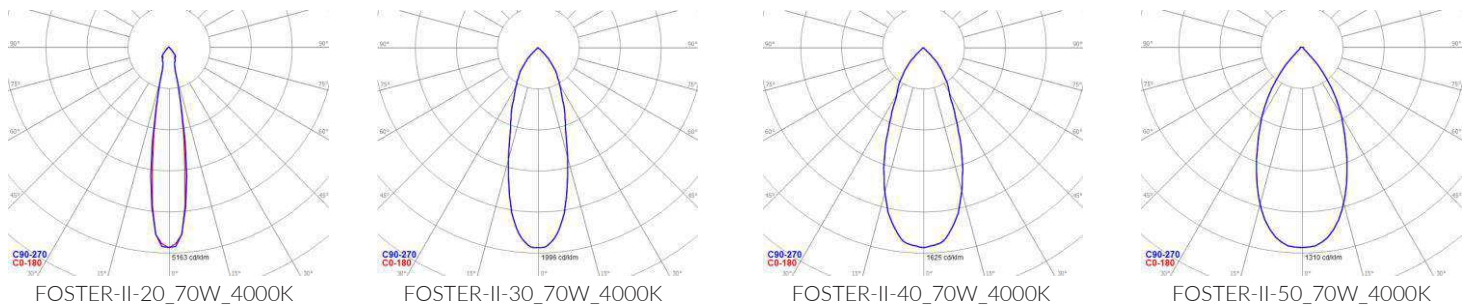
CODE	P	T _c				
	[W]	[K]		[°]	[lm]	[lm/W]
FOSTER-II 4000K/20	70	4000	S	20	7100	101
FOSTER-II 4000K/30	70	4000	S	30	7100	101
FOSTER-II 4000K/40	70	4000	S	40	7100	101
FOSTER-II 4000K/50	70	4000	S	50	7100	101

Całkowity strumień świetlny oprawy zmierzony za kloszem przy temp. otoczenia 25°C. Tolerancja strumienia świetlnego +/- 10%. Pomiary fotometryczne zostały wykonane zgodnie z wymaganiami normy PN-EN13032. / The total luminous flux of the luminaire measured diffuser 25°C. Luminous flux tolerance +/- 10%. Photometric measurement were examined in accordance with the PN-EN13032 system. / Gesamtlichtstrom der Leuchte, gemessen hinter der Abdeckung 25°C. Lichtstrom-Toleranz +/- 10%. Photometrische Messungen wurden nach PN-EN13032 Norm geprüft.

ELEMENTY DODATKOWE / ADDITIONAL ELEMENTS / PRODUKTE:

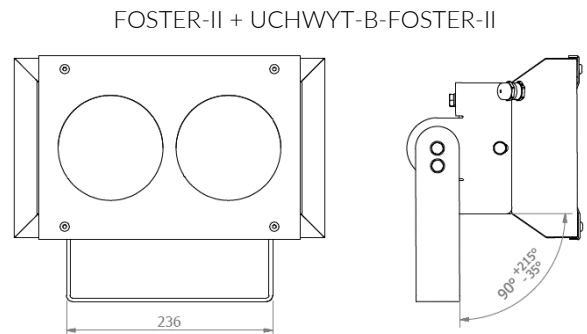
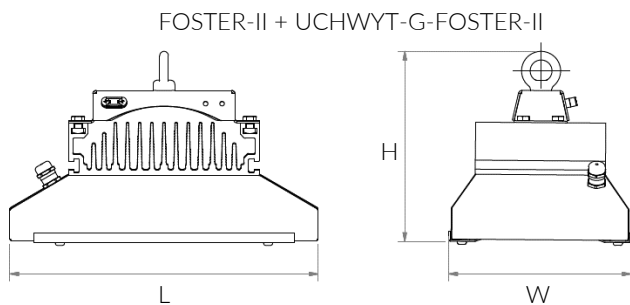
CODE	PL	EN	DE
UCHWYT-G-SPACE-I	Uchwyt górny	Top handle	Griff oben
UCHWYT-B-FOSTER-II	Uchwyt boczny	Side handle	Seitengriff

FOTOMETRIA / PHOTOMETRY / PHOTOMETRIE:



WYMIARY / DIMENSIONS / MASSE:

CODE				
	L [mm]	W [mm]	H [mm]	[kg]
FOSTER-II	355	210	219	4,6
UCHWYT-G-SPACE-I				0,5
UCHWYT-B-FOSTER-II				1,8



W związku z ciągłym rozwojem produktów zastrzegamy sobie prawo do wprowadzania zmian konstrukcyjnych w oprawach oraz aktualizowania parametrów. Due to continuous product development, we reserve the right to introduce structural changes in the fixtures and to update their parameters. Aufgrund der ständigen Produktentwicklung behalten wir uns das Recht vor, technische Änderungen und Aktualisierung von Parametern an Leuchten vorzunehmen.

Data aktualizacji / Revision Date / Datum der letzten Aktualisierung: 01.07.2016

LEGENDA / LEGENDA / LEGENDA:

	Deklaracja zgodności Declaration of conformity EG-Konformitätserklärung		Klasa ochronności I Protection class I Schutzklasse I		Napięcie zasilania Power supply Speisespannung
	Źródło światła LED LED source LED Quelle		Klasa efektywności energetycznej Energy efficiency class Energieeffizienzklasse		Dyrektywa RoHS The RoHS Directive RoHS Richtlinie
	Wymiary montażowe Mounting dimensions Montagemaße		Stopień szczelności IP IP protection marking Schutzklasse IP		Atest higieniczny PZH Hygiene certificate of the NIH Attest von Polnischer Hygieneanstalt
	Kod produktu Code Artikelnummer		Rodzaj klosza Cover Abdeckung		Moc oprawy Luminaire power Leistung der Leuchte
	Kąt rozsyłu światłości Light distribution angle Winkel der Lichtverteilung		Wymiary Dimensions Masse		Temperatura barwowa Color temperature Farbtemperatur
	Strumień świetlny Luminous flux Lichtstrom		Skuteczność świetlna Luminous efficiency Lichtausbeute der Leuchte		System sterowania DALI DALI control system Steuersystem DALI
	Kolor oprawy Luminaire color Leuchte Farbe		Waga Weight Gewicht		